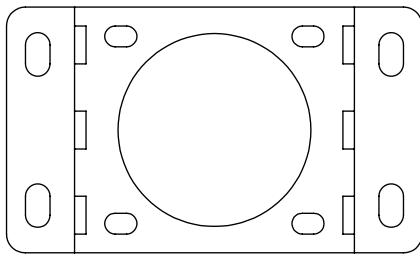
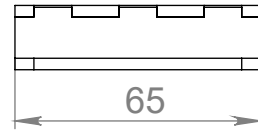
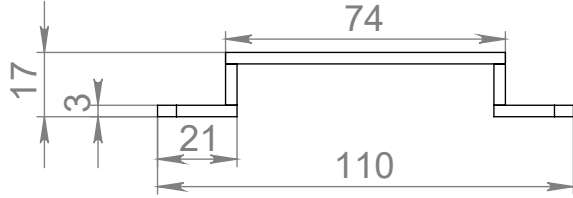


СБ

Перв. примен.

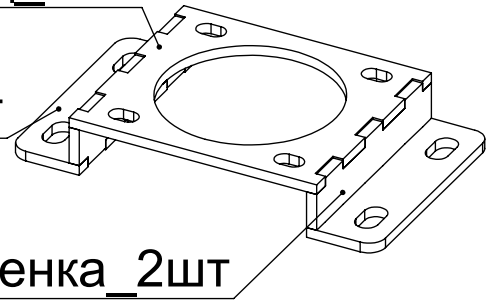
Справ. №



3мм\_пластина под фланец\_1шт

3мм\_боковая стенка\_2шт

3мм\_вертикальная стенка\_2шт



Подп. и дата

Инв. № дубл.

Взам. инв. №

Подп. и дата

Инв. № подл.

СБ

Изм.	Лист	№ докум.	Подп.	Дата
Разраб.				
Пров.				
Т. контр.				
Н. контр.				
Утв.				

Сварной кронштейн

Лит.	Масса	Масштаб
	154.13	1:2
Лист 1	Листов 1	